

Fűrészlánc élező 230W



Használati utasítás
Az eredeti utasítások fordítása

Kedves felhasználó!

A készülék használata előtt figyelmesen olvassa el a használati utasítást! Ne szerelje szét a készüléket. A szétszerelés károkat okozhat, és veszélyeztetheti a kezelő biztonságát is. Az alábbi ajánlások betartása lehetővé teszi készülékünk biztonságos és hosszú távú használatát.

Köszönjük, hogy megvásárolta termékünket, kívánjuk, hogy elégedett legyen a használatával. Ezt az élező készüléket maximális biztonság és könnyű használat jellemzi, megbízható, nagy teljesítményű, gyorsan telepíthető és azonnal használható készülék. Bár a készülék könnyen kezelhető, üzemeltetésének meg kell felelnie a jelen kézikönyvben foglalt követelményeknek és a használat helye szerinti területen érvényes biztonsági előírásoknak.

BIZTONSÁGI SZABÁLYOK



Legyen nagyon óvatos.



A munka megkezdése előtt el kell olvasni a kezelési útmutatót.



Viseljen olyan munkakesztyűt, amely jól illeszkedik a kezéhez.



Viseljen szemvédőt és legalább 10 dB csillapító hatású hallásvédőt.

Az alábbi figyelmeztetések be nem tartása és a daráló kialakításának megváltoztatása mentesíti a gyártót a felelősség alól a személyekben, állatokban és vagyontárgyakban, illetve magában a berendezésben a berendezés működése által okozott károkért, és érvényteleníti a garanciális igényeket.

- a) A felhasználó nem lépheti túl azokat a maximális paramétereket, amelyekre a készüléket tervezték.
- b) A bekapcsolás előtt győződjön meg arról, hogy a hálózati kábel és a gép egyéb elemei jó állapotban vannak-e, és ellenőrizze a daráló teljességét.
- c) Ne tegye ki az elektromos berendezéseket esőnek. Ne használja az elektromos berendezéseket nedves vagy nedves helyeken. Tartsa a munkahelyet jól megvilágítva. Ne használjon elektromos berendezést gyúlékony folyadékok vagy gázok jelenlétében.
- d) Öltözzön megfelelően, ne viseljen bő ruházatot vagy ékszereket. Ezek beakadhatnak a mozgó alkatrészekbe. A hosszú haj tartásához ajánlott fejvédőt viselni.
- e) Viseljen védőszemüveget.
- f) Ügyeljen a tápkábelre, soha ne hordozza a készüléket a kábelt fogva, és soha ne húzza ki a konnektorból a kábelt húzva. Védje a kábelt a hőtől, az olajtól és az éles szélektől.
- g) Rögzítse szilárdan a munkadarabokat.
- h) Ne használjon a specifikációban megadottaktól eltérő méretű csiszolókorongot.

i) Ne feledkezzen meg a berendezések karbantartásáról. A jobb és biztonságosabb működés érdekében tartsa a berendezéseket élesben és tisztán. A berendezés alkatrészeinek kenésekor vagy cseréjekor kövesse a megadott utasításokat. Rendszeresen ellenőrizze a berendezés kábeleit, és sérülés esetén javíttassa meg azokat hivatalos szerviztechnikusokkal. Tartsa a fogantyúkat szárazon, tisztán és olaj- vagy zsírszennyezéstől mentesen.

j) A berendezés karbantartása vagy cseréje előtt, például a pengék, a munkafogak és a kések használaton kívüli cseréje előtt válassza le a készüléket az áramforrásról. Tilos eltávolítani a külső burkolatokat, amíg a berendezés be van dugva a hálózatba. A berendezéssel való bármilyen saját beavatkozás tilos, és a biztonsági feltételek romlásához vezethet.

k) Tartsa a kezét a fókuszterületen kívül.

l) Ha befejezte a munkát, húzza ki a készülék tápkábelét a hálózathoz.

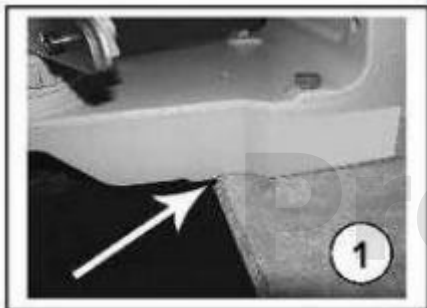
A DARÁLÓ MŰKÖDÉSE

Figyelem: minden szerelési munkát, csiszolókorongcserét és láncszerelést a gép hálózati feszültségről való leválasztása mellett kell elvégezni!

AZ ALJZATRA VALÓ FELSZERELÉS:

a) Beépítéskor győződjön meg arról, hogy a kerékrögzítő szabadon foroghat.

b) Rögzítse a csiszológépet egy stabil felületre az alapon lévő két lyuk segítségével.



A LEMEZ FELSZERELÉSE (CSERÉJE):

a) Csavarja ki a lemezfedél tartójának csavarját, és távolítsa el. Lazítsa meg a tárcsa rögzítőanyáját, és vegye ki a tárcsát.



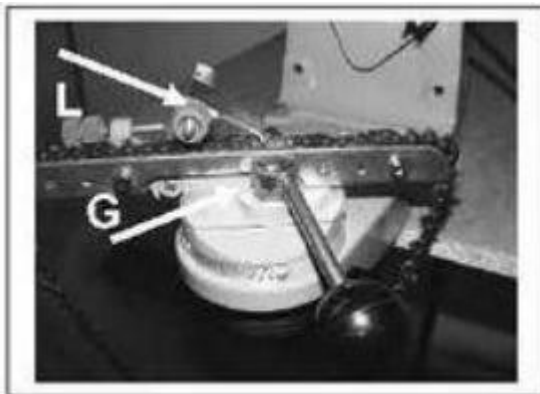
b) Szerelje fel az új tárcsát, ügyelve a pontos pozícióra a fogantyún, és kézzel húzza meg az anyát, szerszámok használata nélkül, mivel ez károsíthatja a tárcsát. A tárcsa nem lehet repedezett.

c) Szerelje fel a lemezfedelelet. Tilos a tárcsaköszörűgépet a fedél nélkül használni!

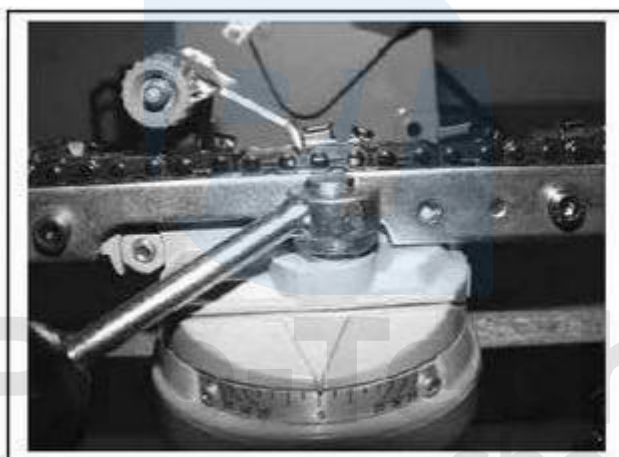
SHARPS:

a) Tisztítsa meg a láncot gyúlékony folyadékok használata nélkül, szárítsa meg a láncot.

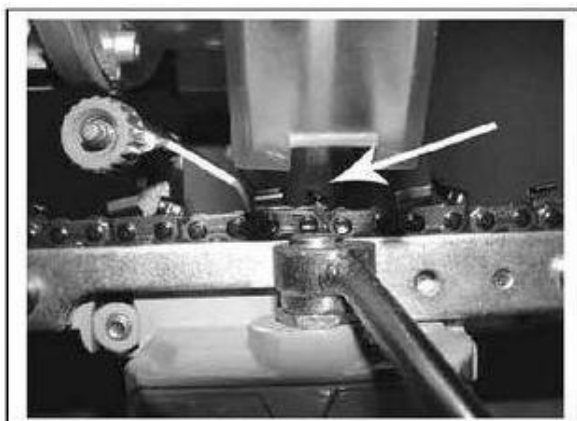
b) Emelje fel a láncrögítőt L és rögzítse a láncot a G vezetőben való elmozdulás ellen.



c) Engedje ki a kerék racsnis tárcsáját, és forgassa a tárcsát, amíg a gyártó által ajánlott láncélezési szöget be nem állítja. Húzza meg a tárcsát a kerék forgásának rögzítéséhez.



d) Döntse meg a gép tetejét, amíg a kerék a lánc fogaihoz nem ér.



e) Állítsa be a K fékezőt a kívánt fókuszmélységre.

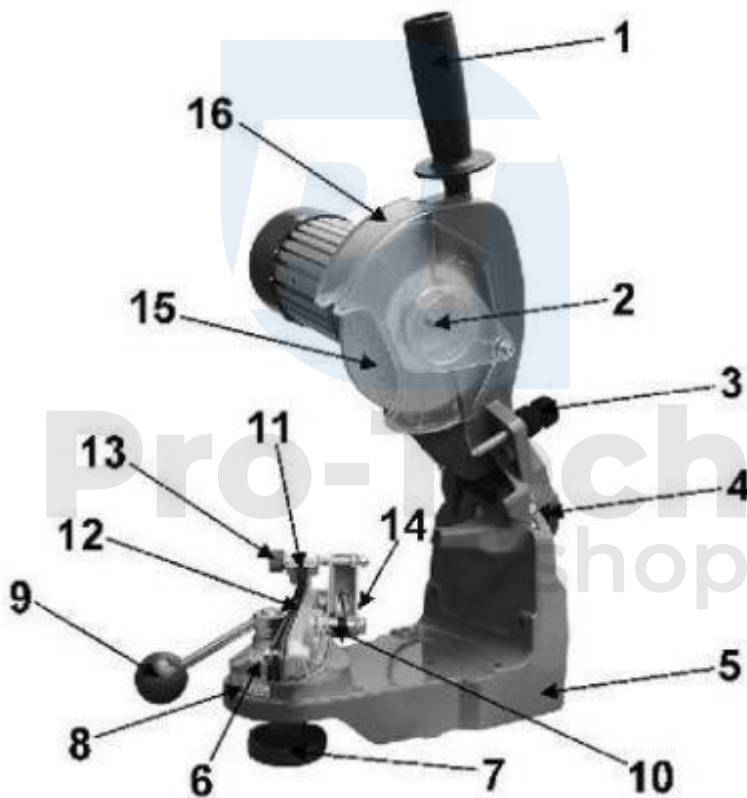
Viselje a szükséges védőfelszerelést, és győződjön meg arról, hogy nincsenek más személyek a közelben.

f) Dugja be a hálózati csatlakozót a hálózati aljzatba, és nyomja meg a zöld gombot a készülék elindításához.

g) Lassan döntse meg a gép mozgó részét a lánc fogának élezéséhez, és ellenőrizze a helyes beállítást, ne álljon meg túl sokáig egy fogon.

h) Minden fog élezése után kapcsolja ki a csiszolót a piros gombbal, oldja ki a láncot a karral, és lépjen a következő fogra. A karral reteszelve a láncot, kapcsolja be a zöld gombot, és folytassa a következő fogak élezését.

AZ ELEMEEK ELHELYEZKEDÉSE



1. Fogantyú12

2. Rögzítő tárcsa13

3. Nyomáskorlátozó14

4. Kőszörülési szög beállítása15

6. Alap16

7. Kioldó csavar

8. Skála/szög beállítása

9. Zárókar

10. Távolító csavar

11. Ugrás retesz

. Útmutató

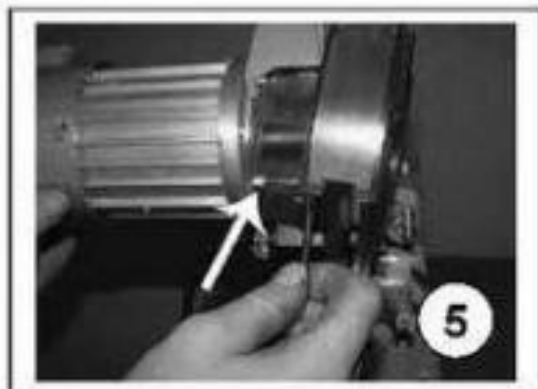
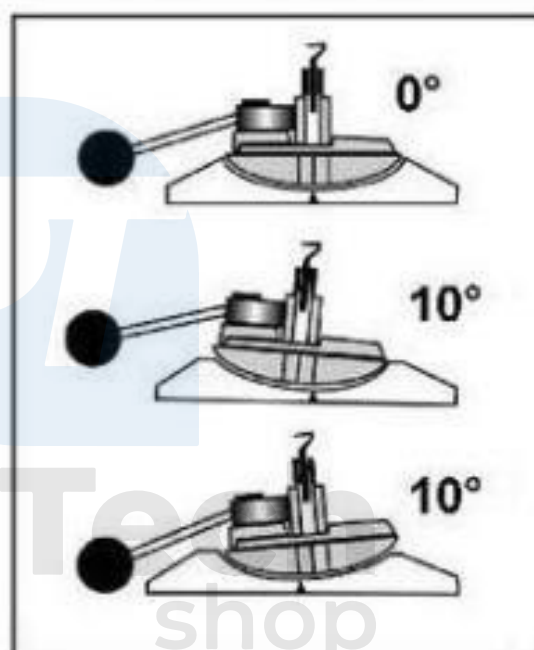
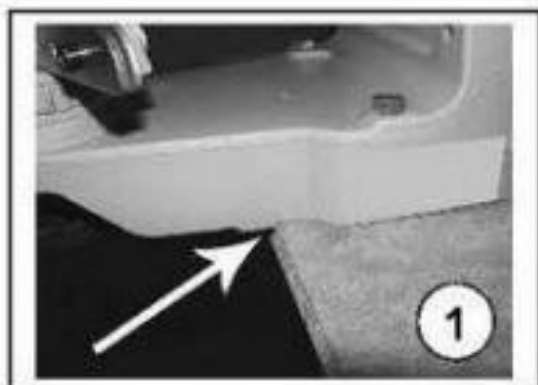
.Clamping csavar

. Beállítás

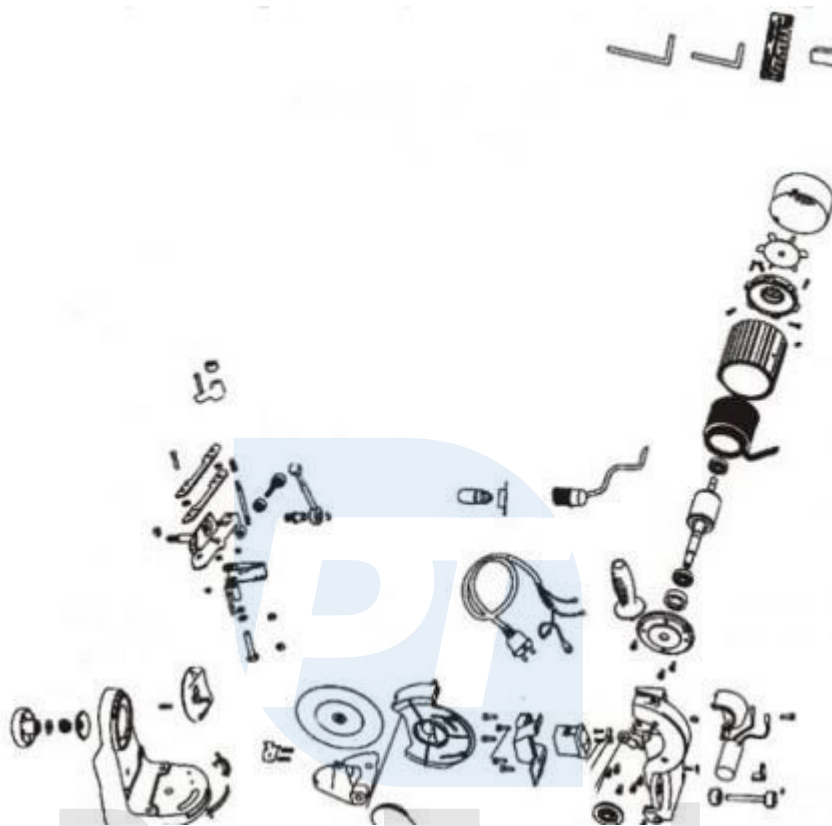
. Kerék

. Lemezfedél

ÖSSZESZERELÉS



A folyamatos tervezési fejlesztések miatt egyes tervezési részletek eltérhetnek az Ön verziójától. Ez azonban nem befolyásolja a kézikönyvben szereplő alapvető információkat.



Műszaki paraméterek

Modell	M79102 / M79101
Maximális teljesítmény	Tápegység230 V teljesítmény230 W
Maximális fordulatszám	3000 rpm
Súly	,8 kg
Rezgésszint	,21 m/s ² k=1,5 m/s ²
ZajszintL _{WA}	: 69 dBLpA : 85 dB
Bizonytalanság:	3dB
Tárcsa méretei	145x22 ,2 mm